



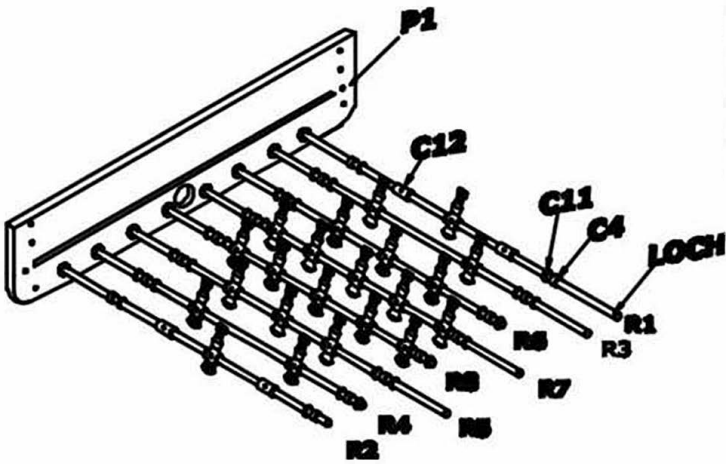


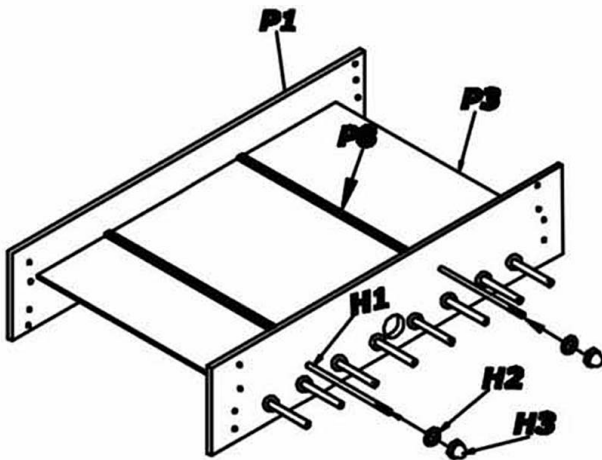
СБОРОЧНЫЕ ЕДИНИЦЫ

Наименование	ШТ	Наименование	ШТ
 H1 Стержень 1/4"x24x1/2"	2	 R2 Стержень с чужим вратарем	1
 H2 Шайба 1/4"	24	 R3 Стержень с двумя своими игроками	1
 H3 Гайка 1/4"	4	 R4 Стержень с двумя чужими игроками	1
 H4 Болт 1/4"x1/2"	24	 R5 Стержень с тремя своими игроками	1
 H5 Винт с пл.гол. 1-1/4"	4	 R6 Стержень с тремя чужими игроками	1
 H6 Подпятник	4	 R7 Стержень с пятью своими игроками	1
 H7 Винт 1/2" с пл.гол.	8	 R8 Стержень с пятью чужими игроками	1
 C1 Стержень для 5 игроков	2	 P1 Боковая панель	2
 C2 Стержень для 3 игроков	4	 P2 Крайняя панель	2
 C3 Стержень для 1 игрока	2	 P3 Игровое поле	1
 C4 Пружина	16	 P4 Ножка	4
 C5 Болт игроков 7/8"	26	 P5 Рукоятка	8
 C6 Чужие игроки	11	 P6 Заглушка	8
 C7 Свои игроки	11	 P7 Счетчик	2
 C8 Втулка	16	 P8 Опорная пластина	2
 C11 Пластиковая шайба	16	 P9 Стержень	2
 C12 Стопорное кольцо	4	 A1 Футбольный мяч	2
 R1 Стержень со своим вратарем	1	 A2 Ключ	1
		 P10 Держатель	2

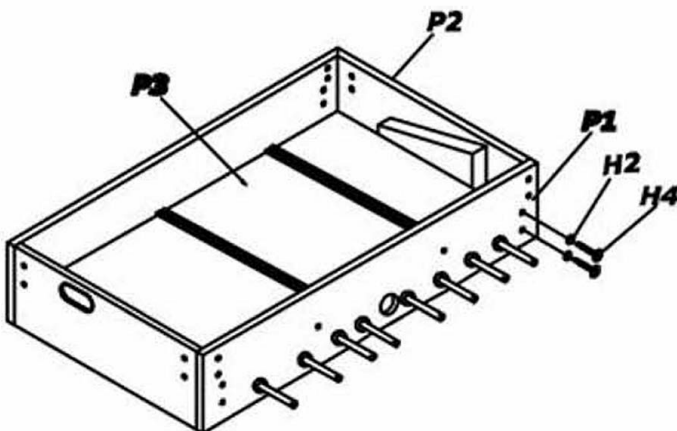
(1) Расположите боковую панель P1 вверх ногами готовой стороной, обращенной наружу, как показано на РИСУНКЕ 1. Отверстие для запуска мяча будет ближе к полу. Вставьте стержни R1-R8, как показано на РИСУНКЕ 1.

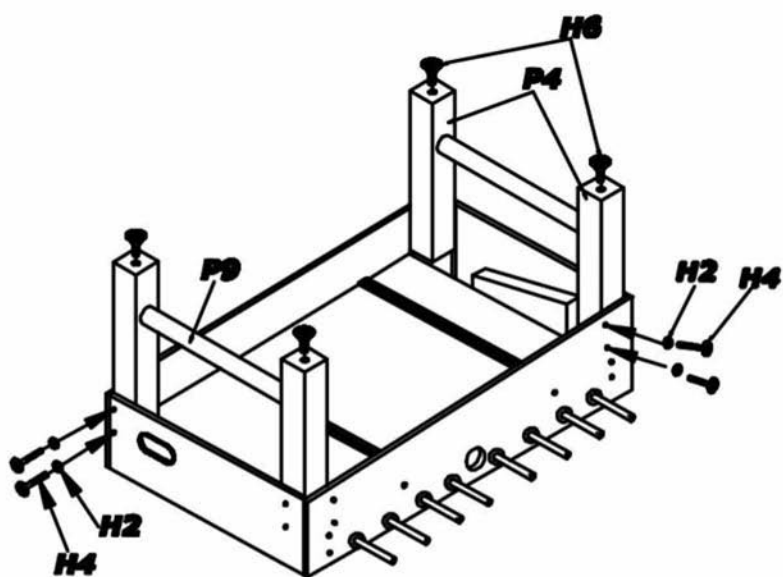


(2) После того, как вы убедитесь, что стержни правильно установлены, наденьте другую боковую панель P1 на стержни, как показано на РИСУНКЕ 2. Установите игровое поле P3 в пазы боковых панелей, как показано на РИСУНКЕ 2. После того как вы установите поле, расположите опорные пластины P8 на игровом поле и зафиксируйте стержни H1 в боковых панелях с помощью H2, H3.

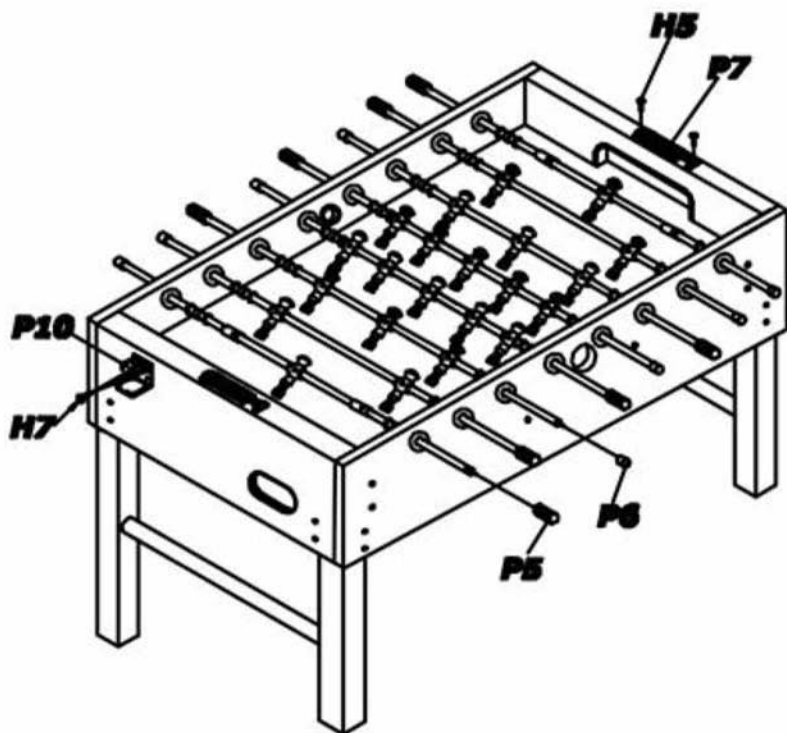


(3) Вставьте крайние панели P2 в пазы таким образом, чтобы боковые и крайние панели соединились с помощью болтов H4 и шайб H2. Убедитесь, что боковая и крайняя панели располагаются под прямым углом, иначе можно повредить игровое поле.





(4) Прикрепите ножки P4 в каждом углу, используя шайбу H2 и болт H4. и вставьте стержень P9 между ножками. Установите регулировочные подпятники H6, как показано на РИСУНКЕ 4.



(5) Этот пункт необходимо выполнять вдвоем. Очень аккуратно переверните стол и поставьте его на ножки. Не поднимайте стол, удерживая его за рукоятки. Затем закрепите счетчик P7 с помощью винтов H5. Наденьте рукоятки P5 с одной стороны стержня, а с другой стороны установить заглушки P6.