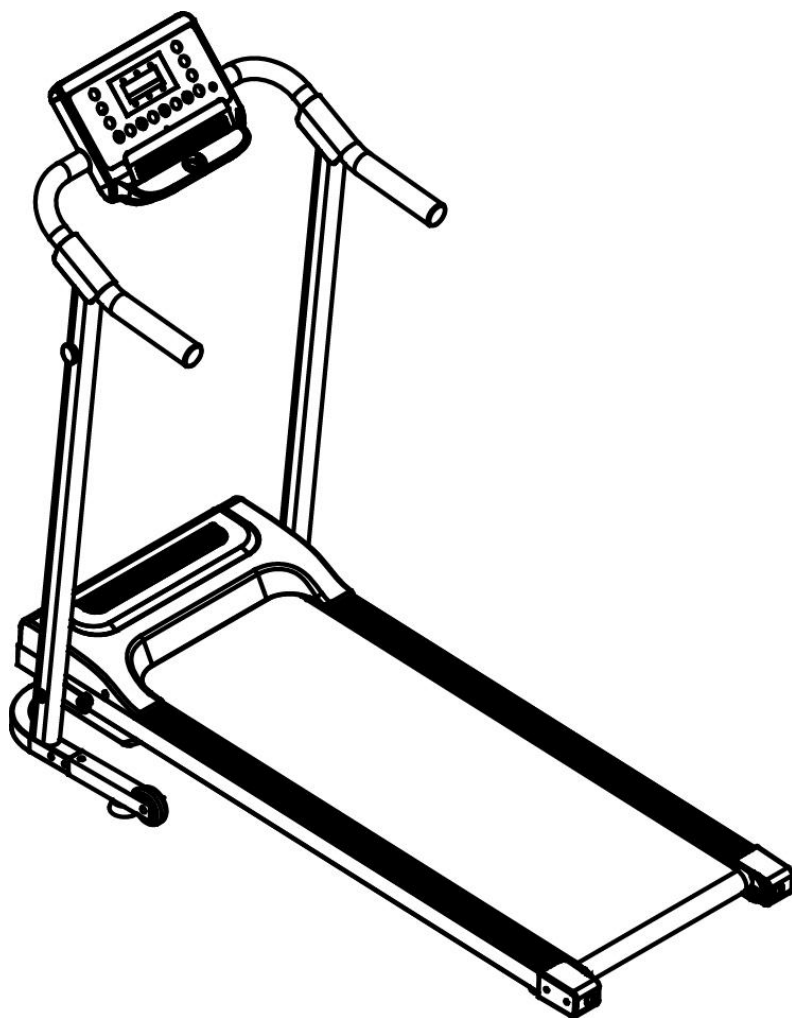




РУКОВОДСТВО ПОЛЬЗОВАТЕЛЯ

БЕГОВАЯ ДОРОЖКА UNIXFIT ST-350



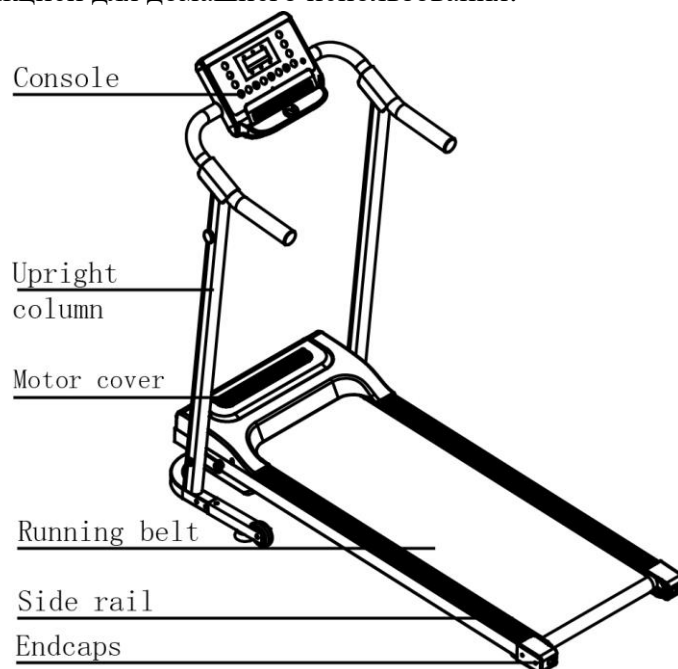
Примечание. Следуя принципам устойчивого развития, мы можем модифицировать устройства по мере необходимости, и не обязаны уведомлять об этом пользователей. Все зависит от конкретной модели продукта.

Содержание

1. Описание устройства	2
2. Меры предосторожности	3
3. Установка	6
4. Инструкция по использованию	9
5. Обслуживание устройства	12

1. Описание устройства

Дорожка с одной функцией для домашнего использования:



Список основных характеристик и деталей					
Основные технические характеристики					
№	Наименование хар-ки	Описание			
1	Входное напряжение	220-240В(50/60Гц)			
2	Мощность мотора	1,25 л.с.			
3	Скорость	1,0-10 км/ч			
4	Размеры беговой поверхности	360*1030 мм			
5	Максимальный вес	110 кг			
6	Габариты устройства	1260*600*1180 мм			
Комплект поставки					
№.	Наименование	Ед-цы	Кол-во		
1	Основной корпус	набор	1		
2	Набор аксессуаров	набор	1		
3	Чехол для поручня	Шт.	2		
4	Рама для основания	Шт.	2		
Список аксессуаров					
№	Наименование	Кол-во	№.	Наименование	Кол-во
1	Гаечный ключ с шестигранной головкой 5 мм	1	6	MP3-кабель	1
2	Гаечный ключ с шестигранной головкой 6 мм	1	7	Винты М8*22	2
3	Ключ безопасности	1	8	Винты М6*12	4
4	Силиконовое масло	1	9	Ручка	1 ²
5	Руководство пользователя	1			

2. Меры предосторожности

Внимание: перед использованием внимательно прочитайте инструкцию .

- Беговая дорожка предназначена для использования в помещении, избегайте сырости и не допускайте попадания воды на устройство, не размещайте на него какие-либо посторонние предметы.
- Перед тренировкой, пожалуйста, наденьте подходящую одежду и кроссовки. Запрещается упражняться на беговой дорожке босиком и без предварительной разминки.
- Кабель питания должен быть заземлен, розетка должна иметь специальную цепь. Избегайте совместного использования с другим электрооборудованием.
- Не подпускайте детей к устройству, чтобы избежать несчастных случаев.
- Избегайте длительной непрерывной работы устройства, иначе это приведет к повреждению двигателя, контроллера и ускоренному износу и старению подшипника, беговых плат на регулярной основе.
- Не допускайте попадания внутрь устройства пыли, поддерживайте нужную влажность в помещении, чтобы избежать статического электричества, так как это может помешать работе электронных часов и контроллеров.
- После занятия отключите устройство от питания.
- Во время работы устройства следите за хорошей вентиляцией помещения.
- Во время занятия убедитесь, что вы закрепили зажимы на вашей одежде - они предотвращают простой в случае чрезвычайной ситуации.
- Если вы чувствуете, что не справляетесь с нагрузкой или резко ощутили недомогание, остановитесь и обратитесь к врачу.
- Силиконовое масло после его использования должно храниться в месте, где дети не могут до него добраться
- Если кабель питания поврежден, пожалуйста, обратитесь в сервисный центр для ремонта, а не занимайтесь устранением поломки самостоятельно



Запрещено

- Не используйте устройство, если оно сломано или поврежден его корпус (внутренняя структура) или в случае, если нарушена целостность сварки элементов.
---- В противном случае может произойти несчастный случай или травма.
- Не прыгайте в процессе движения---- последствием может быть травма, вызванная падением
- Не используйте и не храните устройство в ванной комнате или рядом с ней или в подобном влажном помещении.
- Не размещайте устройство под прямыми солнечными лучами и местами высокой температуры вблизи отопительных приборов, а также, например, не используйте и не храните его поверх коврового покрытия.
--- В противном случае может произойти утечка и взрыв.
- Не используйте устройство, если кабель питания поврежден или ослаблен контакт кабеля питания, в противном случае это может привести к поражению электрическим током, короткому замыканию или пожару.
- Не повреждайте или не сгибайте кабель питания. Также не размещайте на нем тяжелые предметы, не пережимайте линию питания, иначе это может привести к пожару или поражению электрическим током.
- Не допускается использование устройства двумя и более человек. Обратите внимание: не приближайтесь к окружающим вас людям в процессе использования - это может вызвать несчастный случай или травму из-за падения.
- Не допускается использование устройства людьми без сознания или в состоянии, при котором они не контролируют свои действия - может произойти несчастный случай или травма. Избегайте попадания воды или других жидкостей, в том числе напитков, на одежду и корпус устройства - может привести к поражению электрическим током и возгоранию. Запрещено!
- Люди, обычно редко делающие физические упражнения, не должны внезапно совершать интенсивные упражнения.
- После еды или в случае усталости, если физическое состояние человека не является нормальным, использование устройства не разрешается. ---- может привести к причинению вреда вашему здоровью

- Устройство подходит для семейного использования, но не должно размещаться в школах, гимназиях и любых подобных местах.
---- Существует опасность получения травмы.
- Не используйте устройство во время диеты или одновременно выполняйте другие упражнения.
- Не используйте устройство, если чувствуете себя слишком расслабленными, например, после выпивки.
---- может привести к несчастному случаю или травме.
- Не используйте устройство, в кармане брюк у вас находятся жесткие предметы.
---- может привести к несчастному случаю или травме.
- Не используйте устройство, когда вилка питания расположена в непосредственной близости от железной поверхности, мусора или воды.
---- может привести к поражению электрическим током или короткому замыканию, пожару. Не прикасайтесь влажными руками!
- Когда устройство не используется, вытащите вилку из розетки.
---- Пыль и влажность могут привести к износу изоляции и привести к утечке тока.



Система заземления!

- Устройство должно быть заземлено. В случае неисправности заземление обеспечит канал наименьшего сопротивления электрическому току, чтобы снизить риск поражения электрическим током.
- Устройство оснащено заземляющим проводником и заземленной штепсельной вилкой, при этом розетка для вилки должна полностью соответствовать местным нормам или законам, быть установленной и заземленной надлежащим образом, с соответствующим гнездом.
Опасно!
- Если подсоединение заземляющего оборудования произведено неправильно, это может привести к поражению электрическим током. Если у вас есть сомнения относительно состояния вашего устройства, просьба поручить специалисту-электрику это проверить. Также, если вилка и розетка, прилагаемые к изделию, не совпадают,

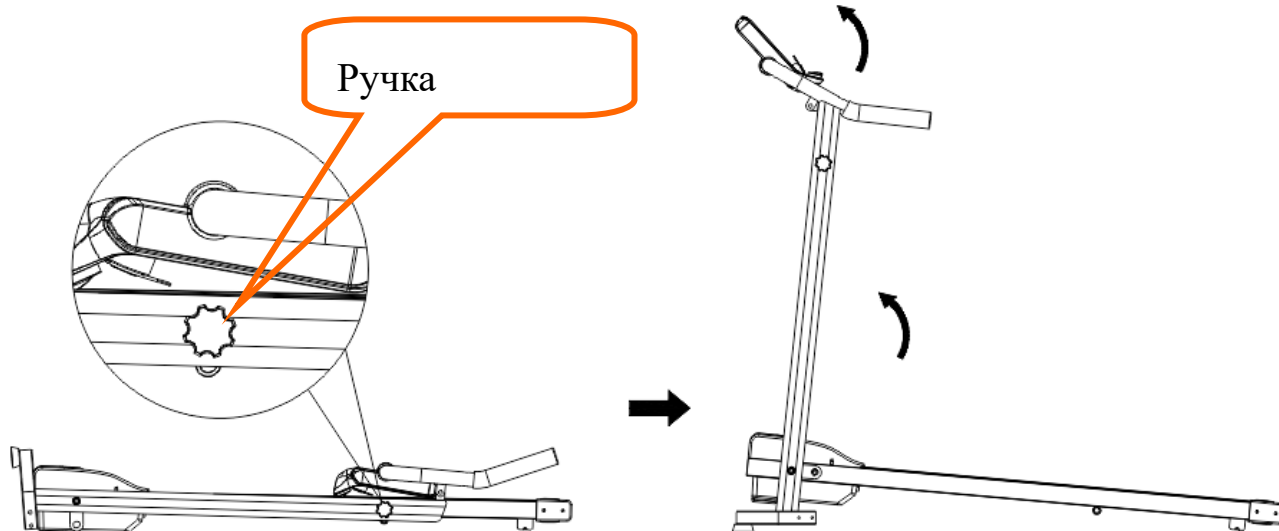
пожалуйста, поручите профессионалу установить электрическую розетку.

- Если устройство заземлено правильно, пожалуйста, проверьте, что вилка имеет ту же форму, что и розетка - данное устройство не может использоваться с адаптером или переходником.

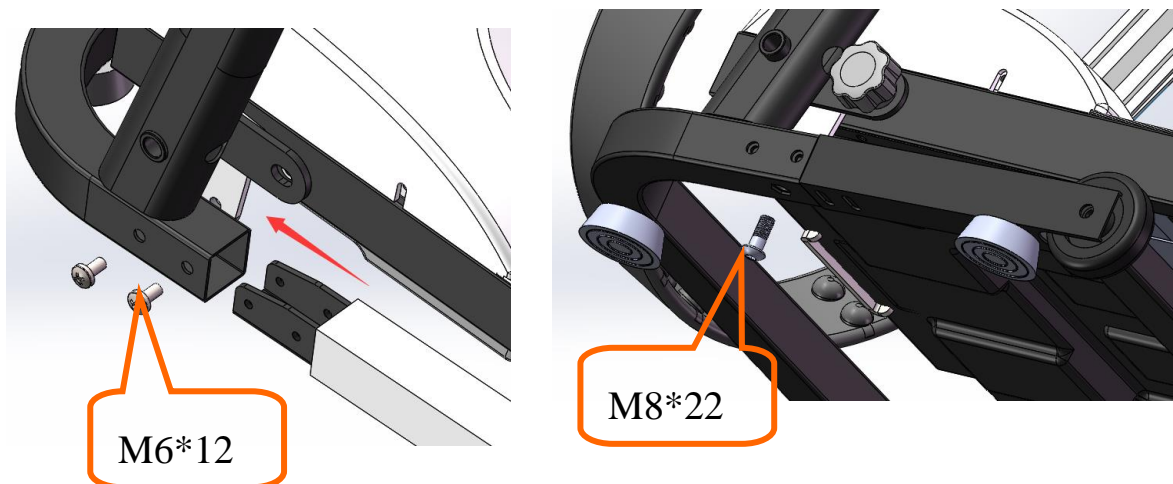
3. Установка

При установке просто фиксируйте все винты, убедитесь, что полка полностью смонтирована после окончательной затяжки.

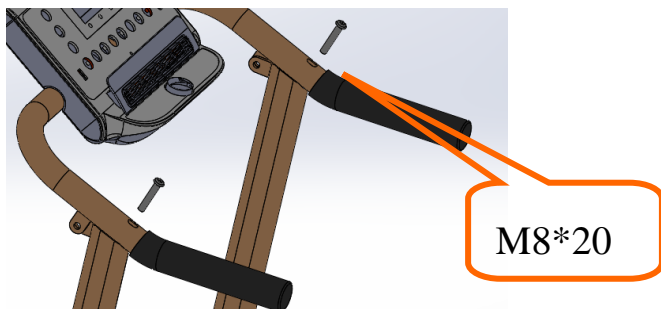
1. Положите дорожку на пол. Поднимите вверх колонки и консоль, как показано ниже:



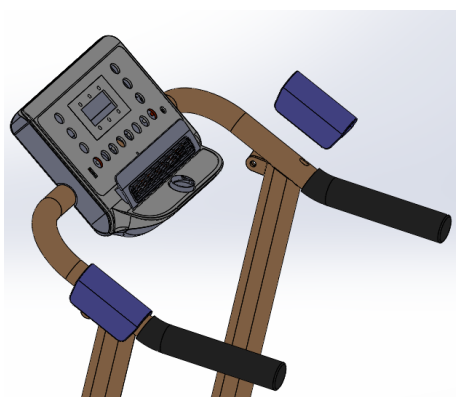
2. Выньте уже установленные винты M8*22. С помощью винта #5 с внутренним шестигранником и винтов M6*12 зафиксируйте основание в полученных отверстиях. Затем верните на место винт M8*22.



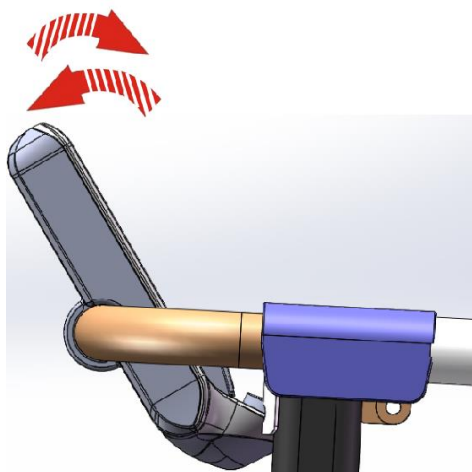
3. Придерживая левую и правую колонки, с помощью винта #5 с внутренним шестигранником и отвертки M8*20 прикрепите раму консоли к колонкам. (Затяните все винты на дальнейших шагах, не зажимая кабель колонкой).



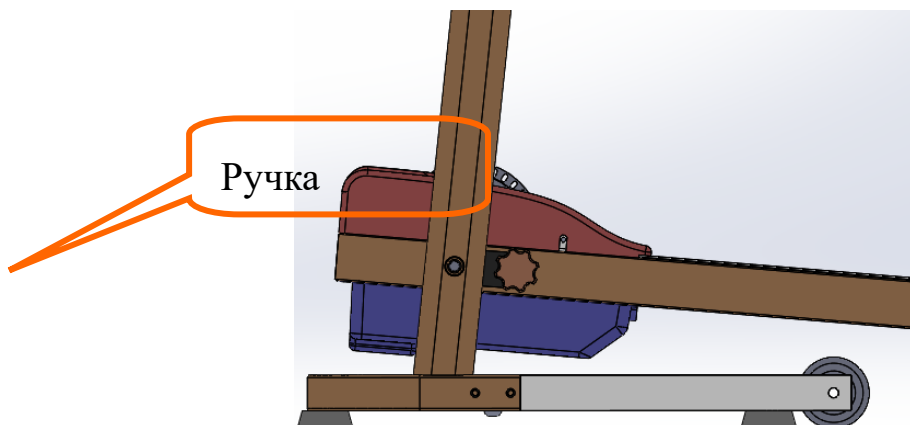
4. Наденьте чехол для поручня.



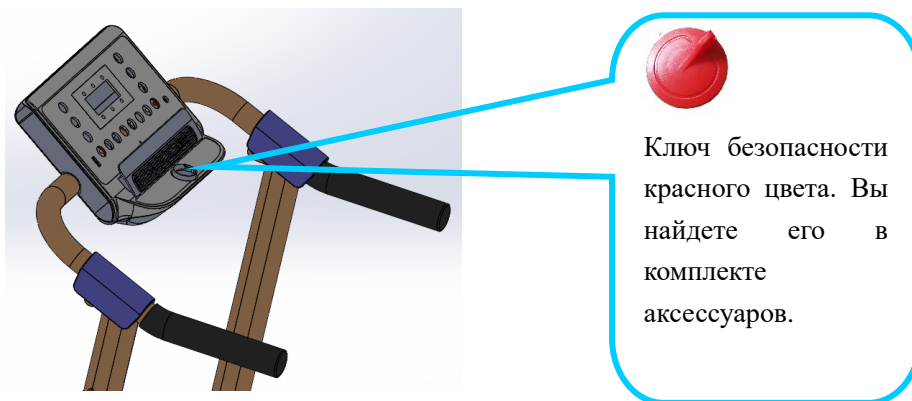
5. Настройте нужный угол консоли



6. Используйте ручку, чтобы зафиксировать колонку и основание.



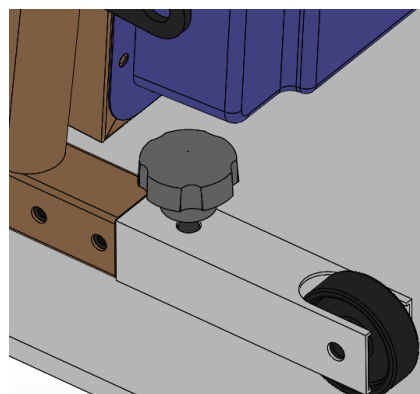
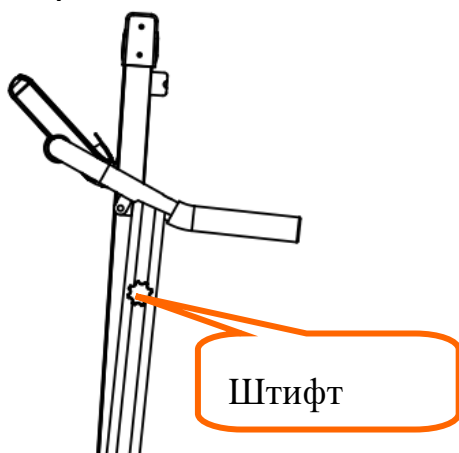
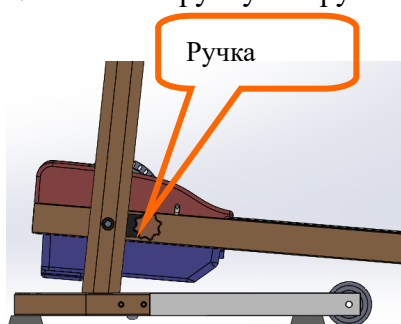
7. Разместите ключ безопасности на изображение с желтой областью, затем нажмите кнопку "Start", чтобы запустить беговую дорожку (Примечание: беговая дорожка может запускаться только тогда, когда ключ безопасности размещен на желтой области консоли)



ВНИМАНИЕ: прежде чем включить устройство, пожалуйста, убедитесь, что все вышеуказанные требования унифицировали все винты после установки, а также, что не осталось никаких лишних деталей

Складывание устройства

1. Выньте ручку (A).
2. Переверните консоль на правую сторону, чтобы было легче поднять беговую поверхность (B).
3. Поднимите беговую поверхность и используйте штифт, чтобы зафиксировать ее наверху (C).
4. Оставьте ручку на трубке у основания (D).



4. Инструкция по использованию

Использование беговой дорожки

1. Вставьте шнур питания и включите переключатель (красного цвета) (1). Далее раздастся звук «Di», а затем загорится экран.



2. Пожалуйста, держите ключ безопасности подальше от детей, когда беговая дорожка не используется. Пожалуйста, храните бутылку с силиконовым маслом в месте, недоступном детям. Если его употребили внутрь или оно попало в глаза по ошибке, промойте водой и немедленно обратитесь к врачу.

Ключ безопасности

3. Беговая дорожка может запускаться только тогда, когда ключ безопасности помещен в желтую область консоли. Закрепите ключ безопасности на одежде при использовании беговой дорожки, чтобы предотвратить несчастные случаи. При продолжении использования беговой дорожки верните ключ безопасности на место.



4. Консоль

Запуск Устройство запускается после 3 секунд обратного отсчета.

Программы 3 ручные программы и 12 автоматических программ.

Функция ключа безопасности

Снимите ключ безопасности, отобразится код ошибки E7. Дорожка немедленно остановится, и вы услышите звуковой сигнал. Прикрепите ключ безопасности обратно, все данные восстановятся через 2 секунды.

При любых обстоятельствах беговая дорожка остановится при отключении ключа безопасности. На экране появится оперативная информация. Верните ключ безопасности на место, и данные экрана вернуться к исходному состоянию.

Функции кнопок

1. Кнопка Start, кнопка Stop

Когда устройство включено, нажмите кнопку Start, чтобы запустить беговую дорожку. Кнопка Stop: когда беговая дорожка находится в рабочем состоянии, нажмите кнопку Stop, все данные с экрана будут удалены, а беговая дорожка постепенно осуществит полную

остановку и вернется в ручной режим.

2. Кнопка Program

В режиме ожидания нажатие этой кнопки позволяет циклически переключать параметры из ручного режима в автоматические программы P1-P12. Режим работы по умолчанию - ручной.

3. Кнопка Mode

В режиме ожидания нажмите эту кнопку, чтобы запрограммировать опции 3-х различных режимов работы обратного отсчета: режим работы обратного отсчета времени, режим работы отсчета расстояния и режим обратного отсчета калорий.

4. Кнопки Volume ±

При подключенном мобильном телефоне, нажмите «+», чтобы увеличить громкость, или нажмите «-», чтобы уменьшить громкость.

5. Кнопки Speed ±

Используйте эти кнопки для регулировки скорости беговой дорожки: нажмите «+», чтобы увеличить скорость и «-», чтобы уменьшить скорость.

Функции дисплея

1. Speed.

Отображает текущее значение скорости бега.

2. Time

Отображает время с момента запуска в ручном режиме и обратный отсчет в автоматических режимах и программах

3. Distance

Отображает общее расстояние в ручном режиме и программах. Отображает обратный отсчет расстояния в автоматическом режиме.

4. Calorie

Отображает общее число калорий в ручном режиме и программах. Отображает обратный отсчет числа калорий в автоматическом режиме.

Автоматические программы

Каждая программа разделена на 10 сегментов, и время, уделяемое каждому сегменту распределено по ним равномерно. Ниже показаны схемы 12 программ.

Время Программа		Уст.время / 10 = время каждого сегмента									
		1	2	3	4	5	6	7	8	9	10
P1	Скорость	3	3	6	5	5	4	4	4	4	3
P2	Скорость	3	3	4	4	5	5	5	6	6	4
P3	Скорость	2	4	6	8	7	8	6	2	3	2
P4	Скорость	3	3	5	6	7	6	5	4	3	3
P5	Скорость	3	6	6	6	8	7	7	5	5	4
P6	Скорость	2	6	5	4	8	7	5	3	3	2

P7	Скорость	2	9	9	7	7	6	5	3	2	2
P8	Скорость	2	4	4	4	5	6	8	8	6	2
P9	Скорость	2	4	5	5	6	5	6	3	3	2
P10	Скорость	2	5	7	5	8	6	5	2	4	3
P11	Скорость	2	5	6	7	8	9	10	5	3	2
P12	Скорость	2	3	5	6	8	6	9	6	5	3

Значения кодов ошибок

Код ошибки	Описание проблемы	Решение
E1	Отсутствие сигнала: при отключении питания и электронных коммуникаций.	Возможная причина: электрическая и электронная связь заблокирована, проверьте каждую секцию электронной таблицы для управления коммуникационным соединением, убедитесь, что каждое ядро полностью подключено. Проверьте, не повреждены ли соединительный кабель счетчика и контроллера, если требуется, замените соединительный кабель.
E2	Отсутствие сигнала датчика скорости: выходное управляющее напряжение на двигатель постоянного тока при последовательном приеме имеет задержку более 3 секунд обратной связи по скорости двигателя.	
E3	Защита от перегрузки: двигатель работает от сети с постоянным током больше номинального тока, что наблюдается в течение 6 секунд.	Возможная причина: проверьте, правильно ли подключен кабель двигателя, и повторно подключите кабель двигателя. Проверьте кабель двигателя на наличие повреждений и замените двигатель. Убедитесь, что датчик скорости установлен и не поврежден.
E6	Защита от взрыва: отсутствие или повреждение кабелей питания делают опасной работу двигателя.	Возможная причина: нагрузка выше номинальной, включена система самозащиты, деталь застряла в беговой дорожке, вызвав сдвиг двигателя. Настройте питание беговой дорожки. Проведите проверку на наличие жидкости внутри устройства или на присутствие запаха гари и замените двигатель. Убедитесь, что запах исходит от контроллер и замените его. Проверьте, что напряжение питания соответствует спецификациям с использованием правильного метода тестирования напряжения.
E7	Не вставлен ключ безопасности	Вставьте ключ безопасности

5. Обслуживание устройства

Предупреждение: перед чисткой или техническим обслуживанием, пожалуйста, убедитесь, что беговая дорожка отключена от сети питания.

Очистка: Полная очистка продлевает срок службы электрической беговой дорожки.

Периодически удаляйте пыль, чтобы обеспечить чистоту деталей. Обязательно очищайте обе стороны открытой части беговой дорожки, что уменьшит скопление грязи. Удостоверьтесь, что носите чистые кроссовки, чтобы не допустить попадание инородного тела внутрь корпуса устройства. Ленту беговой дорожки можно мыть влажной тряпочкой. Пожалуйста, обратите внимание, чтобы не плеснуть воду на электрические компоненты.

Предупреждение: перед тем, как снять передний щит, убедитесь, что устройство отключено от сети питания. Открывайте корпус для очистки пылесосом, по крайней мере, один раз в год.

Смазывание беговой ленты

Внутренние части беговой дорожки покрыты смазкой. Трение между бегущей лентой и бегущей дорожкой сильно влияет на срок службы и производительность устройства, поэтому детали должны подвергаться регулярной смазке. Мы рекомендуем регулярно проверять состояние устройства. Если поверхность корпуса повреждена, обратитесь в центр обслуживания клиентов.

Мы рекомендуем смазывать детали по следующему графику:

Легкая нагрузка (использование менее 3 часов в неделю) - один раз в 5 месяцев;

Средняя нагрузка (4-7 часов в неделю) - один раз в 2 месяца;

Тяжелая нагрузка (более 7 часов в неделю) - раз в месяц.

1. Для лучшей защиты электрической беговой дорожки и продления срока службы устройства рекомендуется не использовать устройство дольше чем в течение двух часов без отключения от электропитания хотя бы на 10 минут.

2. Если лента беговой дорожки слабо натянута, будет заметно снижена эффективность бега. Слишком плотное натяжение может снизить характеристики двигателя, заставляя его работать с повышенным износом. Руки лучше держать с обеих сторон беговой дорожки на расстоянии от пульта в 50 - 75 мм.

Чтобы повысить эффект использования беговой дорожки и улучшить ее работу, вам лучше настроить ее оптимальное состояние.

Выравнивание беговой ленты

- Поместите электрическую беговую дорожку на ровную поверхность.

- Запустите беговую дорожку со скоростью около 6-8 км/час.
- Если лента слишком смещена вправо, поверните правый регулировочный болт по часовой стрелке на 1/2 оборота (при необходимости повторите действие) (Рисунок А)
- Если лента слишком смещена влево, поверните левый регулировочный болт по часовой стрелке на 1/2 оборота, (при необходимости повторите действие) (Рисунок В)



Рисунок В

Рисунок А

ЕСЛИ ПОЛОТНО НЕДОСТАТОЧНО НАТЯНУТО (ОНО ДОЛЖНО НЕМНОГО ПРУЖИНИТЬ), СЛЕДУЕТ ПОДТЯНУТЬ ЕГО.

ДЛЯ ПОДТЯГИВАНИЯ БЕГОВОГО ПОЛОТНА ПООЧЕРЕДНО ЗАКРУЧИВАЙТЕ ПРАВЫЙ И ЛЕВЫЙ РЕГУЛИРОВОЧНЫЙ БОЛТ НА 1/2 ОБОРОТА ПО ЧАСОВОЙ СТРЕЛКЕ, ДО ТЕХ ПОР, ПОКА БЕГОВОЕ ПОЛОТНО НЕ НАТЯНЕТСЯ.

**(!) ПРИ ВРАЩЕНИИ РЕГУЛИРОВОЧНОГО БОЛТА ПО ЧАСОВОЙ СТРЕЛКЕ – НАТЯЖЕНИЕ БЕГОВОГО ПОЛОТНА УСИЛИВАЕТСЯ
ПРИ ВРАЩЕНИИ РЕГУЛИРОВОЧНОГО БОЛТА ПРОТИВ ЧАСОВОЙ СТРЕЛКИ – НАТЯЖЕНИЕ БЕГОВОГО ПОЛОТНА ОСЛАБЕВАЕТ**

Настройка натяжения многоклинного ремня

Когда вы используете беговую дорожку длительный период времени, лента изнашивается и из-за разрывов и деформации становится рыхлой. Тогда вам необходимо выполнить соответствующую настройку, чтобы облегчить безопасное использование.

Рекомендация: возникновение пауз во время движения дорожки, когда вы ствите на нее ногу, указывает на то, что лента беговой дорожки ослабла.

Метод ослабления деталей: Снимите четыре винта на защитном кожухе, запустите беговую дорожку со скоростью 1 км/ч, а затем встаньте на дорожку, положите руки в подлокотники,

используйте ноги, чтобы немного придавить беговую ленту (мы рекомендуем, чтобы для растяжения ленты беговой дорожки шаг по величине давления совпадал с собственным весом пользователя).

А. Однократный шаг на величину давления не может прекратить поворот, так что продолжайте идти, чтоб подобрать подходящее натяжение ленты беговой дорожки.

В. Если вы сделали шаг на величину давления, чтобы остановить вращающуюся ленту беговой дорожки, а барабан все еще вращается, это говорит об ослаблении ленты, и требуется сделать соответствующую настройку, чтобы облегчить безопасное использование.

С. Если вы сделали шаг по величине давления ленты беговой дорожки, а поворотный стопор проворачивается, пока двигатель все еще вращается, то это говорит об ослаблении ленты, и требуется сделать соответствующую настройку, чтобы облегчить безопасное использование.

Шаг 2: Используйте ключ, чтобы отрегулировать винты на основании двигателя в соответствии с их текущим состоянием. При этом аккуратно проверните многоклинный ремень между валом двигателя и передним валиком. Если он сидит слишком слабо, вы можете перевернуть его на 100%; если он сидит слишком плотно, то степень, по которой вы сможете провернуть его, очень ограничена. После регулировки рекомендуется проворачивать ремень на 80%. Пожалуйста, отрегулируйте плотность ремня по нескольким клиньям до состояния, в котором его можно провернуть на 80%.

Шаг 3: Наконец, у основания двигателя установите переднюю крышку..

Использование силиконового масла

Шаг 1: Сначала поднимите ленту беговой дорожки

Шаг 2: Откройте бутылку из силиконового масла, введите силиконовое масло со стороны бокового борта, как показано на рисунке ниже:

