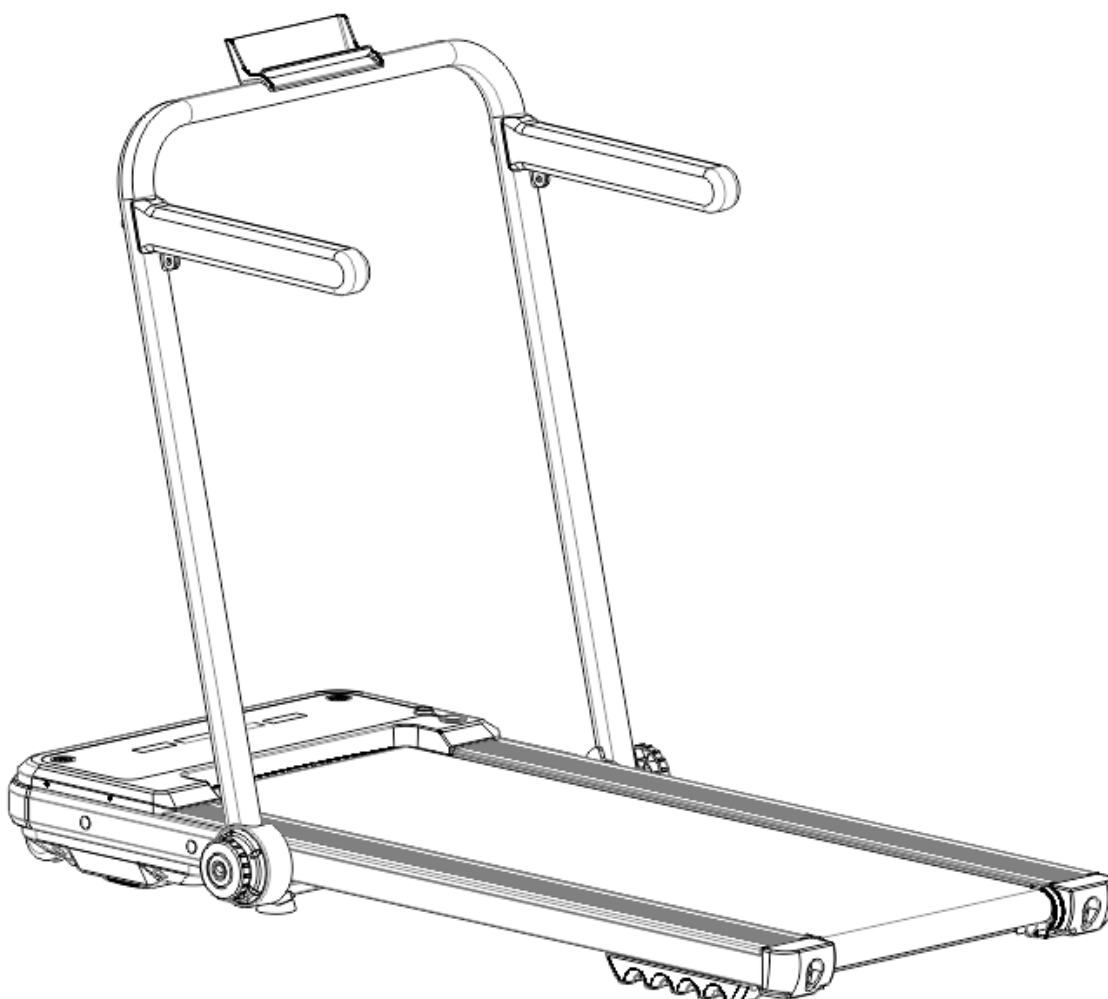




РУКОВОДСТВО ПОЛЬЗОВАТЕЛЯ

Беговая дорожка UNIXFIT R-280P



Примечание. Производитель оставляет за собой право модифицировать устройства по мере необходимости и не уведомлять об этом пользователей. Все зависит от конкретной модели продукта.

Рады приветствовать вас, пользователи продукции UNIXFIT!

Мы благодарны, что ваш выбор был остановлен на тренажёре нашего бренда.

Для того чтобы обеспечить вашу максимальную сохранность, команда **UNIXFIT** просит вас с вниманием отнестись к изучению инструкции перед использованием тренажёра! В случае если инструкция в дальнейшем будет потеряна, её всегда можно найти на официальном сайте.

UNIXFIT заботится о своих покупателях и всегда готова ответить вам на все возникшие вопросы, в том числе и по эксплуатации товара, - для этого достаточно обратиться к продавцу или дилеру, у которого он был приобретен.

Уверены, вы с удовольствием будете пользоваться товарами нашего бренда! Помните, что регулярные занятия спортом способствуют улучшению вашего физического состояния, а также влияют на выработку эндорфинов. С брендом UNIXFIT вы можете быть уверены, что ваше тело на долгие годы останется подтянутым и красивым.

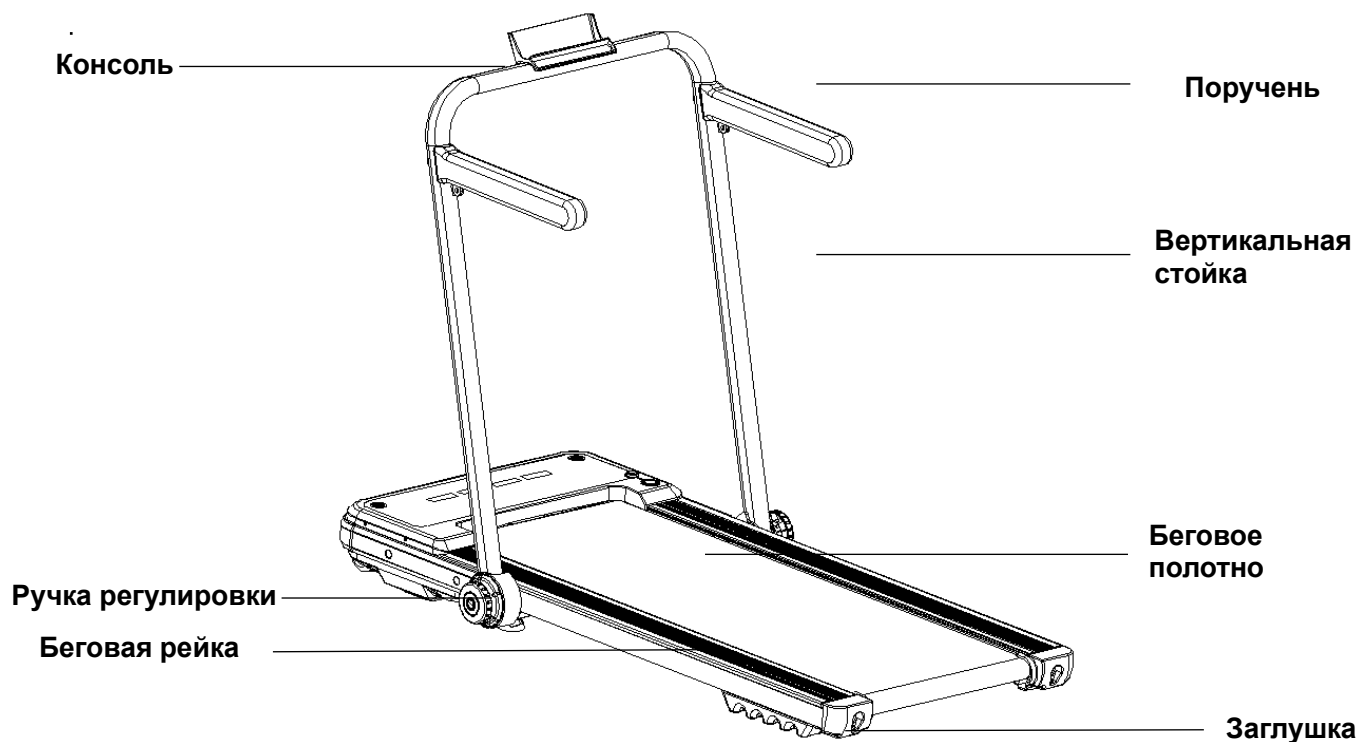
Мы постоянно развиваемся и предлагаем нашим клиентам самые современные и лучшие технологии на рынке. Все тренажёры бренда UNIXFIT много лет пользуются популярностью не только у взрослых, но и у их детей. Для того, чтобы изучить полный ассортимент продукции, перейдите на наш официальный сайт, наведя камеру на QR-код.



Содержание

1. Описание устройства.....	4
2. Меры предосторожности	5
3. Инструкция по сборке	8
4. Инструкция по использованию	11
5. Обслуживание устройства.....	14
6. Гарантия и сервисное обслуживание	16

1. Описание устройства



Основные технические характеристики					
№	Наименование характеристики	Описание			
1	Входное напряжение	АС220-240 В			
2	Номинальная частота	50-60Гц			
3	Скорость	0.8-10 км/ч			
4	Вес устройства	33 кг			
5	Габариты устройства	1325*720*1030 мм			
Комплектация					
№	Наименование	Ед.изм.	Кол-во		
1	Основной корпус устройства	комплект	1		
2	Коробка для хранения	шт.	1		
3	Ручка регулировки	шт.	2		
4	Набор аксессуаров	комплект	1		
Набор аксессуаров					
№	Наименование	Кол-во	№	Наименование	Кол-во
1	Шестигранный ключ 5#	1	6	Гайка М8	2
2	Шестигранный ключ 6#	1	7	Силиконовая смазка	1
3	Гаечный ключ	1	8	Пульт управления	1
4	Винт М8*70	2	9	Руководство пользователя	1
5	Винт М8*16	2			

2. Меры предосторожности

Внимание: перед тем как сложить устройство убедитесь, что оно отключено от питания.

- ◆ Беговая дорожка предназначена для использования и хранения в помещении, избегайте сырости и не допускайте попадания воды внутрь устройства.
- ◆ Перед тренировкой наденьте подходящую одежду и обувь, - пользоваться тренажером босиком запрещено.
- ◆ Кабель питания должен быть заземлен, розетка должна иметь специальную цепь. Избегайте совместного использования с другим электрооборудованием.
- ◆ Во избежание несчастных случаев не подпускайте детей к устройству.
- ◆ Избегайте длительной непрерывной работы и перегрузки устройства, иначе это приведет к повреждению двигателя контроллера и ускоренному износу подшипников и беговой ленты. Не забывайте осуществлять обслуживание устройства на регулярной основе.
- ◆ Во избежание накопления статического электричества не допускайте попадания пыли внутрь корпуса устройства.
- ◆ После завершения тренировки отключайте устройство от сети.
- ◆ Во время занятий на тренажере следите за хорошей вентиляцией в помещении.
- ◆ Перед тренировкой закрепляйте зажим аварийной блокировки на одежде, чтоб устройство прекратило работу в случае вашего падения.
- ◆ Если вы чувствуете, что не справляетесь с нагрузкой или резко ощутили недомогание, остановитесь и обратитесь к врачу.
- ◆ После использования храните силиконовую смазку в недоступном для детей месте.
- ◆ В случае обнаружения повреждений кабеля питания, обратитесь в сервисный центр. Не занимайтесь устранением поломки самостоятельно.



Запрещено

- ◆ Использовать устройство, если оно сломано, его корпус (внутренняя структура) поврежден, или в случае, если нарушена целостность сварки элементов.
- есть риск несчастного случая или получения травмы.

- ◆ Прыгать в процессе бега.
 - есть риск падения с тренажера.
- ◆ Использовать или хранить устройство в ванной комнате или любом другом влажном помещении.
- ◆ Размещать устройство под прямыми солнечными лучами и вблизи отопительных приборов.
 - в противном случае может произойти перегрузка и возгорание.
- ◆ Использовать устройство, если кабель питания поврежден или ослаблен контакт кабеля питания.
 - это может привести к поражению электрическим током, короткому замыканию или возгоранию.
- ◆ Повреждать и сгибать кабель питания. Также не размещайте на нем тяжелые предметы и не пережимайте линию питания.
 - это может привести к пожару или поражению электрическим током.
- ◆ Использовать устройство двумя и более человек одновременно. Запрещается подходить близко к тренажеру в тот момент, когда на нем уже занимается другой человек.
 - это может привести к травмам.
- ◆ Использовать устройство людьми без сознания или в состоянии, при котором они не контролируют свои действия.
 - есть риск несчастного случая и получения травмы.
- ◆ Допускать попадания воды и других жидкостей внутрь корпуса устройства.
 - может привести к поражению электрическим током и возгоранию.



Осторожно!

- ◆ Людям с обычно низкой физической активностью не рекомендуется начинать интенсивные тренировки на тренажере.
- ◆ Не используйте тренажер сразу после еды или если чувствуете сильную усталость.
 - может нанести вред вашему здоровью.
- ◆ Устройство подходит для семейного использования, но не должно размещаться в школах, гимназиях и любых подобных местах.
 - есть риск получения травмы.

- ◆ Перед тренировкой убедитесь, что в карманах одежды нет посторонних предметов.
- может привести к несчастному случаю или травме.
- ◆ Не используйте устройство, когда вилка питания расположена в непосредственной близости от железной поверхности, мусора или воды.
- может привести к поражению электрическим током или короткому замыканию, пожару. Не прикасайтесь к устройству влажными руками!
Отключайте устройство от питания, когда оно не используется.
- пыль и влажность могут привести к износу изоляции и привести к утечке тока.
- ◆ Не разрешайте детям играть с тренажером.



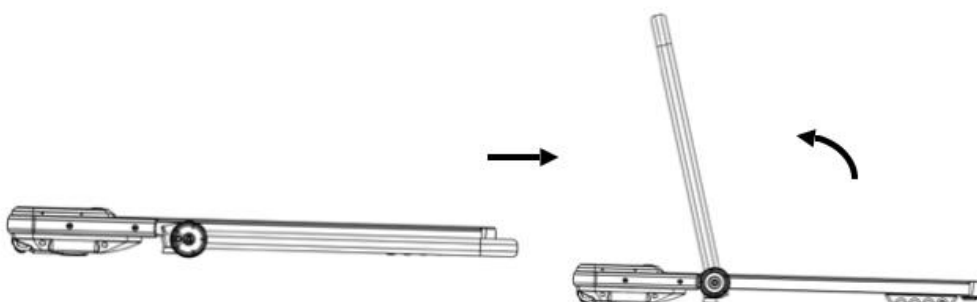
Система заземления!

- ◆ Устройство должно быть заземлено. В случае неисправности заземление обеспечить канал наименьшего сопротивления электрическому току, чтобы снизить риск поражения электрическим током.
- ◆ Устройство оснащено заземляющим проводником и заземленной штепсельной вилкой. Каждый раз полностью вставляйте вилку в розетку электросети.
- ◆ Если подсоединение заземляющего оборудования произведено неправильно, это может привести к поражению электрическим током. Если у вас есть сомнения относительно состояния вашего устройства, обратитесь к специалисту-электрику.
- ◆ Убедитесь, что вилка имеет ту же форму, что и розетка вашей электросети. Имейте в виду, что данное устройство не может использоваться с адаптером или переходником.

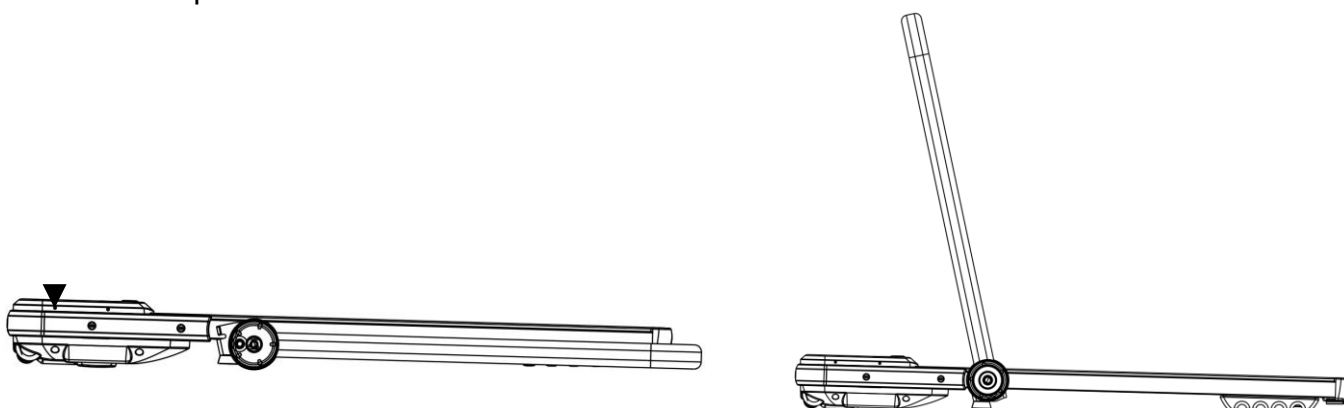
Данное устройство не предназначено для использования лицами (в том числе детьми) с ограниченными физическими, сенсорными или умственными способностями или недостатком опыта и знаний, за исключением случаев, если им предоставлен контроль или инструкция по использованию устройством лицом, ответственным за их безопасность.

3. Инструкция по сборке

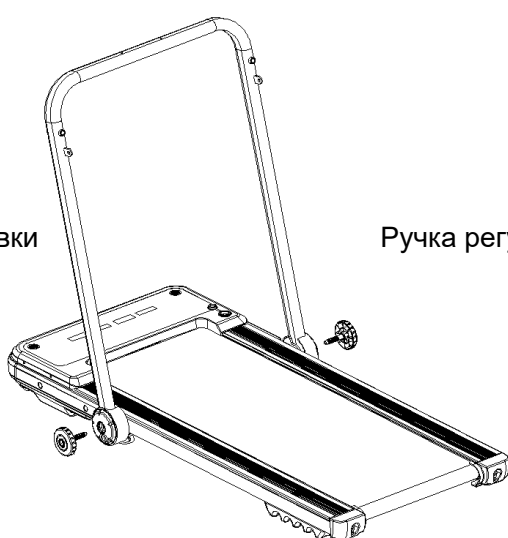
1. Разместите устройство на ровной поверхности. Установите опоры таким образом, как показано на рисунке ниже.



2. Найдите ручки регулировки в комплекте аксессуаров и с их помощью зафиксируйте опоры с двух сторон. Важно: затягивайте ручки в направлении по часовой стрелке.



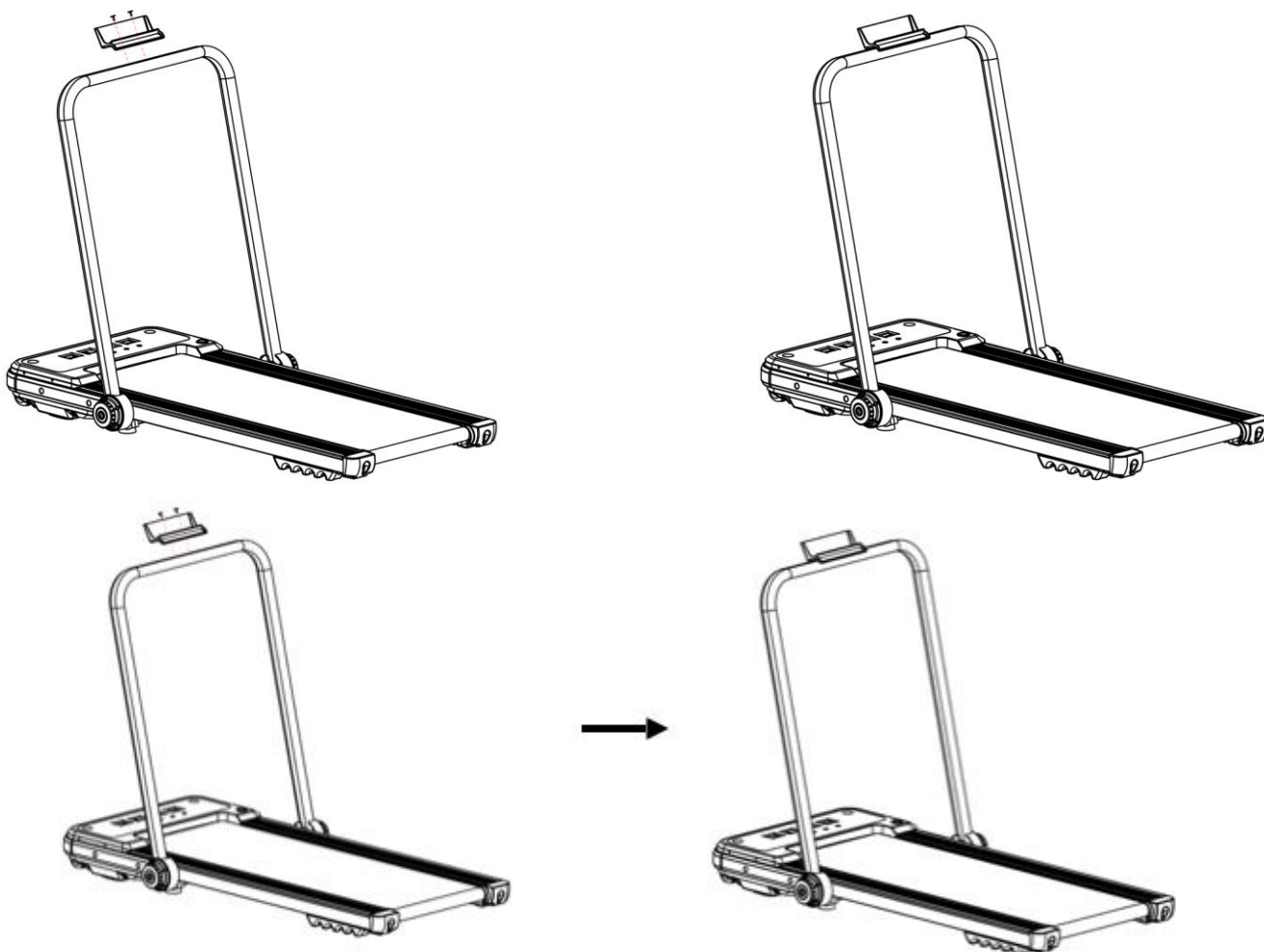
Ручка регулировки



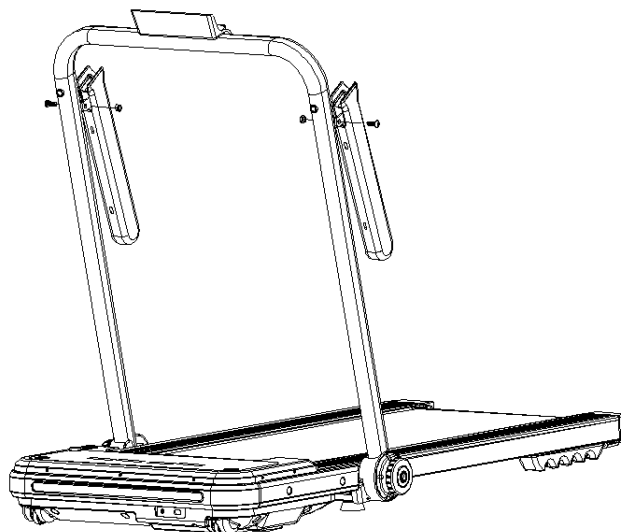
Ручка регулировки



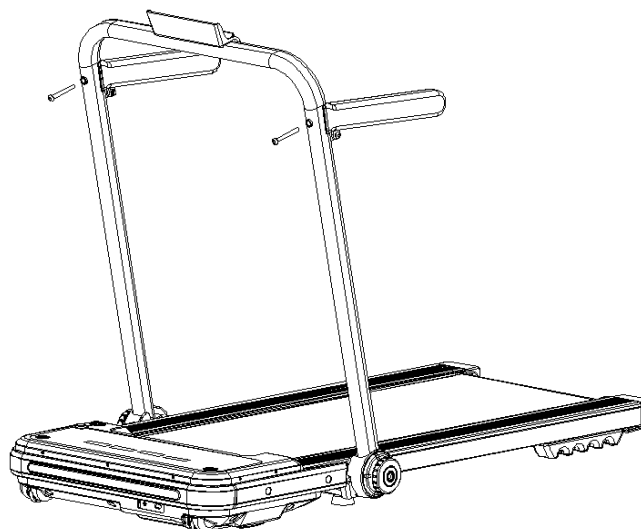
3. С помощью комбинированного ключа снимите заранее установленные винты. Разместите футляр для хранения на переднем поручне и зафиксируйте этими винтами.



4. С помощью винта M8*16, гайки M8, шестигранного ключа 5# и гаечного ключа закрепите поручень на вертикальной стойке.



5. Зафиксируйте положение поручня с помощью винта M8*70 и шестигранного ключа 5#.

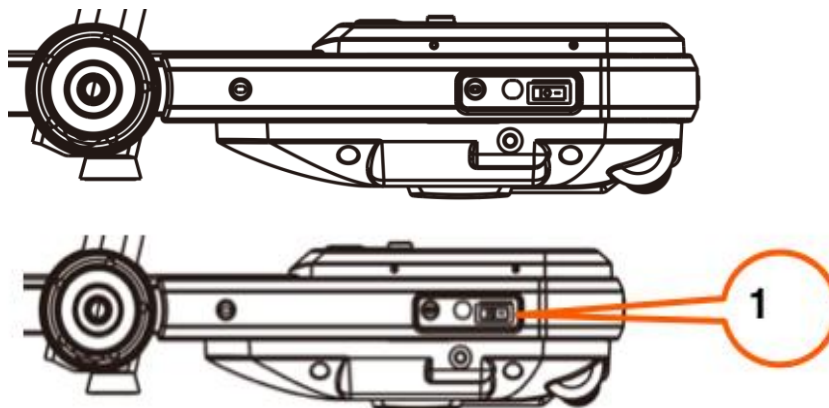


ВАЖНО: после установки убедитесь, что все детали зафиксированы одинаково надежно; каждый раз перед подключением к электросети проверяйте наличие и исправность всех деталей.

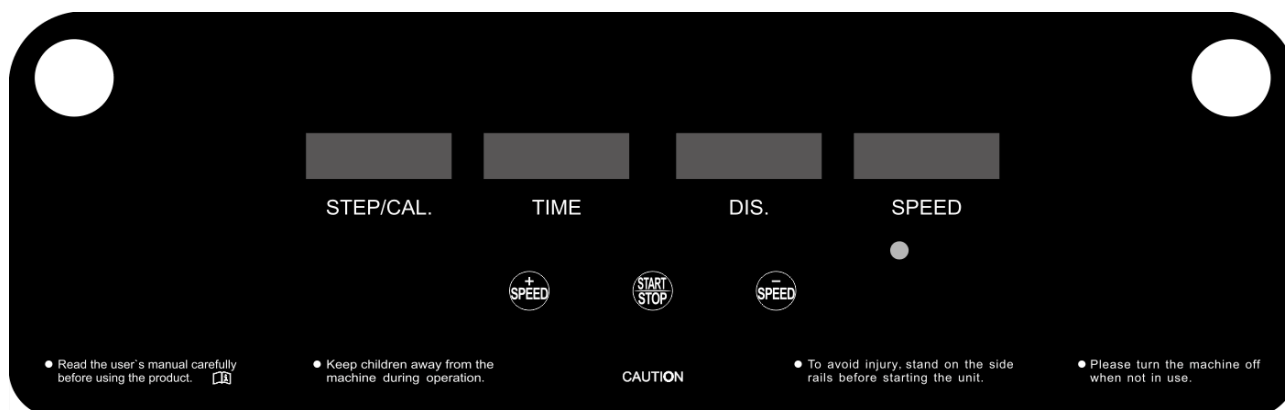
4. Инструкция по использованию

1. Использование беговой дорожки

Убедитесь, что устройство подключено к сети питания, и нажмите на кнопку включения (красного цвета). Вы услышите звуковой сигнал и увидите, как загорится экран тренажера (важно: кнопка включения находится с правой стороны корпуса).



2. Экран устройства



Функции экрана

2.1 Параметры LED-экрана

Steps	Отображает текущее количество шагов.
Calorie	Отображает текущее число потраченных калорий.
Time	Отображает текущее пройденное время.
Distance	Отображает текущую пройденную дистанцию.
Speed	Отображает текущую скорость движения.

2.2 Функции кнопок

Start/Stop	Нажмите кнопку в режиме ожидания, чтобы запустить устройство. Нажмите кнопку в режиме тренировки, чтобы остановить устройство.
Speed+	Нажмите кнопку в режиме тренировки, чтобы повысить скорость.
Speed-	Нажмите кнопку в режиме тренировки, чтобы снизить скорость.

3. Запуск устройства

3.1 Ручной режим

3.1.1. Нажмите кнопку включения устройства. После звукового сигнала устройство перейдет в ручной режим.

3.1.2. Нажмите кнопку *Start/Stop*. На экране отобразится текущая статистика, а беговая лента придет в движение.

3.2 Приложение для управления по Bluetooth (доступно не во всех конфигурациях)

Используйте мобильное приложение “Fit Show” для удаленного управления беговой дорожкой.

Для скачивания приложения, сканируйте QR-код.



3.3. Использование пульта дистанционного управления (доступно не во всех конфигурациях)

При включенном устройстве длительное нажатие кнопки запуска/остановки на пульте ДУ в течение около 7 секунд позволяет установить соединение пульта с устройством (в этом случае вы услышите продолжительный звуковой сигнал; при его отсутствии, - соединение не было установлено). После установки соединения пульт дистанционного управления можно использовать для удаленного управления беговой дорожкой с помощью кнопок *Start/Stop*, *Speed+*, *Speed-*.

4. Спящий режим

В системе предусмотрен также режим энергосбережения (спящий режим). При отсутствии сигнала от пульта управления или консоли в течение 10 минут система автоматически перейдет в режим энергосбережения. При этом информация на экране перестанет отображаться. Чтобы возобновить работу системы, нажмите любую кнопку.

Значения кодов ошибок

Код ошибки	Описание	Возможное решение
E1	Отсутствие соединения: при включенном питании соединение между нижним контроллером и консолью отсутствует.	Проверьте кабель, соединяющий консоль и панель управления, чтобы убедиться, что все провода подключены. Если нужно, замените поврежденный кабель.
E2	Двигатель не обнаружен	Проверьте кабель двигателя, чтобы убедиться, что он подключен правильно. Если нет, попробуйте подсоединить кабель двигателя еще раз. Проверьте кабель двигателя. Замените его, если он поврежден или имеет неприятный запах горелого материала.
E5	Защита от перегрузки: В процессе работы нижний контроллер регистрирует поступление тока свыше 6 А в течение более 3 секунд.	Перегрузка приводит к чрезмерному току в цепи питания, из-за чего срабатывает система самозащиты устройства. Возможно также застревание какой-либо части устройства, что приводит к остановке двигателя. Проверьте состояние беговой дорожки и перезапустите ее. Оцените на наличие постороннего запаха или запаха горелого материала во время работы двигателя. Если запах присутствует, замените двигатель. Проверьте контроллер на наличие подозрительного запаха. Если запах присутствует, замените контроллер. Проверьте подачу напряжения. Если оно не соответствует техническим характеристикам, измените напряжение и снова проведите проверку устройства.
E6	Взрывозащита: неправильное напряжение или поломка двигателя могут быть причиной неисправности цепи, приводящей двигатель в движение.	Проверьте, не отличается ли подача напряжения на 50% от нормального. Обеспечьте подачу правильного напряжения и проверьте устройство снова. Проверьте наличие запаха горелого материала и при необходимости замените контроллер. Убедитесь, что кабель двигателя подключен и при необходимости подсоедините его повторно.

5. Обслуживание устройства

Очистка устройства



Внимание: перед очисткой или техническим обслуживанием устройства убедитесь, что оно отключено от сети.

Регулярная очистка продлевает срок эксплуатации электрической беговой дорожки. Периодически удаляйте пыль с видимых деталей корпуса, чтобы поддерживать внутренние детали в чистоте.

Не допускайте скопления загрязнений на беговой ленте и по обе стороны ее открытой части. Для тренировок обязательно надевайте чистую спортивную обувь, чтобы избежать попадания фрагментов грязи внутрь корпуса и под ленту. Протирайте ленту беговой дорожки влажной тряпкой. Во время очистки не допускайте попадания воды на электрические компоненты и под беговую ленту.



Внимание: перед тем, как снять передний кожух, убедитесь, что устройство отключено от сети. Открывайте корпус для очистки внутренних частей устройства пылесосом, по крайней мере, один раз в год.

Смазка бегового полотна

Внутренние части беговой дорожки покрыты смазкой. Трение между бегущей лентой и бегущей дорожкой сильно влияет на срок службы и производительность устройства, поэтому детали должны подвергаться регулярной смазке. Мы рекомендуем регулярно проверять состояние устройства. Если поверхность корпуса повреждена, обратитесь в центр обслуживания клиентов.

Мы рекомендуем смазывать детали по следующему графику:

- Легкая нагрузка (использование менее 3 часов в неделю) - один раз в месяц;
- Тяжелая нагрузка (более 7 часов в неделю) - раз в полмесяца.

1. Чтобы защитить беговую дорожку от перегрузки и тем самым продлить срок службы машины, рекомендуется после продолжительного использования в течение двух часов выключить машину и подождать 10 минут перед повторным использованием.

2. Если лента беговой дорожки слабо натянута, будет заметно снижена эффективность бега. Слишком плотное натяжение может снизить характеристики двигателя, заставляя его работать с повышенным износом. Для регулировки натяжения попробуйте сдвинуть ленту с обеих сторон вверх на 50-70 мм.

Выравнивание и настройка натяжения бегового полотна

Чтобы улучшить работу беговой дорожки, вам необходимо настроить наиболее удачное положение беговой ленты.

- Поместите электрическую беговую дорожку на ровную поверхность.
- Запустите беговую дорожку со скоростью около 6-8 км/час.
- Если лента смещена влево, поверните левый регулировочный болт против часовой стрелки на 1/2 оборота, затем поверните правый регулировочный болт по часовой стрелке на 1/2 оборота (Рисунок А).
- Если лента смещена вправо, поверните правый регулировочный болт против часовой стрелки на 1/2 оборота, затем поверните левый регулировочный болт по часовой стрелке на 1/2 оборота (Рисунок В).



Рис. А

Рис. В

Смазка бегового полотна

Шаг 1: с помощью ножниц отрежьте кончик бутылки со смазкой (Рисунок 1).

Шаг 2: откройте отсек для смазки, расположенный на кожухе мотора (Рисунки 2 и 3).

Шаг 3: залейте силиконовую смазку в отсек (Рисунок 4).

Шаг 4: запустите устройство на скорости 5-6 км/ч, и пробегитесь в течение 5 минут для распределения смазки по внутренней поверхности бегового полотна.

Рис. 1



Рис. 2,3

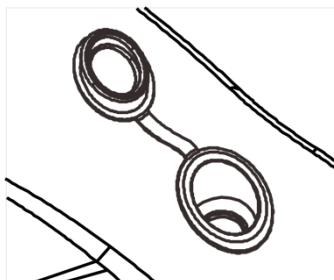
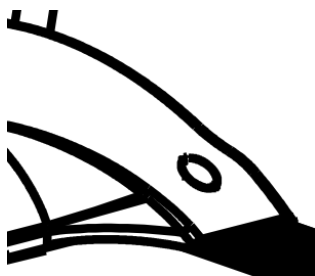
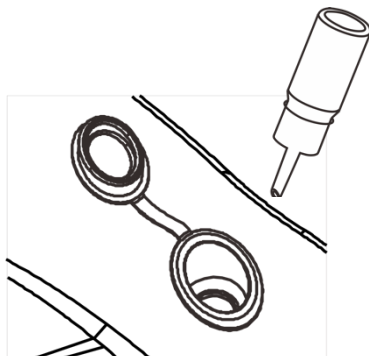


Рис. 4



6. Гарантия и сервисное обслуживание

Благодарим вас за использование беговой дорожки UNIXFIT. Для устройств, используемых в течение 2 лет, без внешних повреждений мы предоставляем бесплатные услуги по ремонту и поставке аксессуаров. После истечения срока гарантии мы можем поставлять детали по наиболее выгодным для вас ценам. Более подробную информацию смотрите на гарантийном талоне устройства.



Важная информация:

Гарантийный талон заполняется продавцом для каждого устройства и дает право на бесплатную замену деталей в течение срока гарантии. Не применяется в случае некорректной установки, неправильного использования, самостоятельной замены деталей и дальнейшей поломки. Помимо этого, гарантийный талон выдается покупателю только для сервисного обслуживания.

Данное устройство предназначено только для домашнего, а не для коммерческого использования. В противном случае наша компания не несет ответственности за последствия. Если ваше устройство нуждается в ремонте, обратитесь к своему региональному продавцу.