



ВОРОТА ИГРОВЫЕ

С ТЕНТОМ ДЛЯ ОТРАБАТЫВАНИЯ УДАРОВ

Артикул: GOAL180T

ВАЖНО!

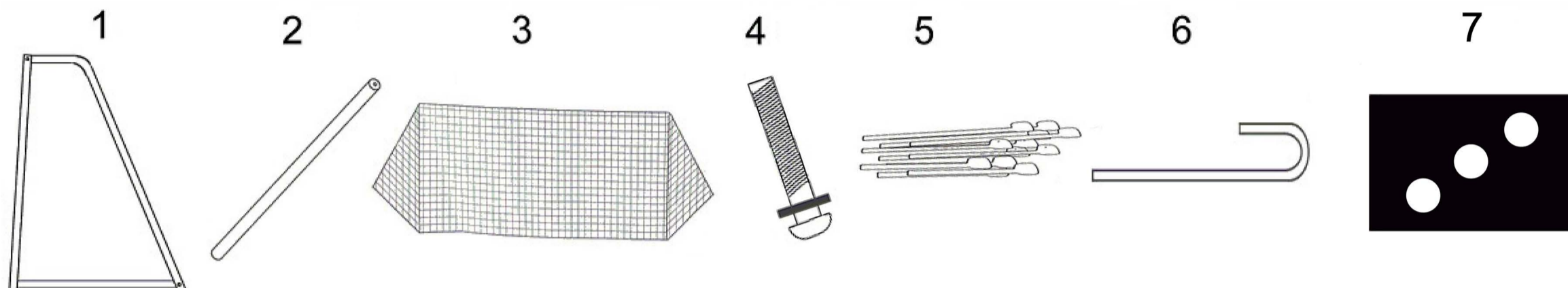
Перед началом эксплуатации устройства, ознакомьтесь со всеми инструкциями.

Сохраните данное руководство для дальнейшего использования.

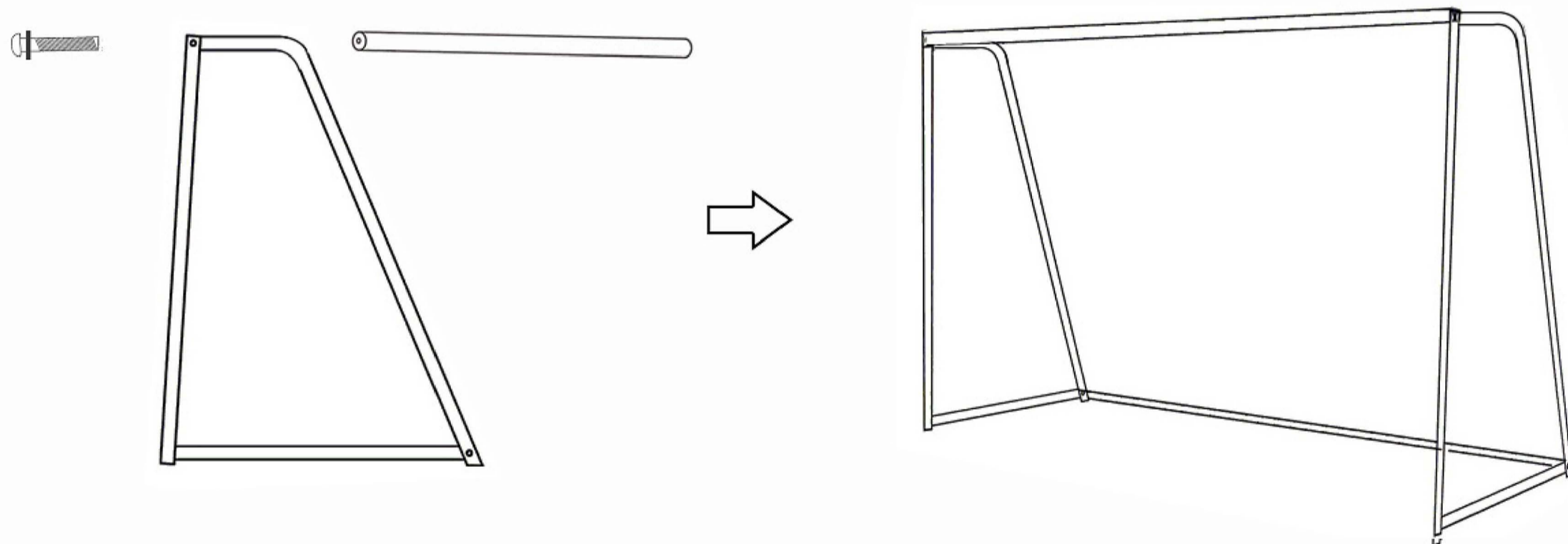
Спецификация данного продукта может отличаться от фото и может изменяться без предварительного уведомления.

ИНСТРУКЦИЯ НА ВОРОТА DFC GOAL 180Т

№	Описание	Кол-во	№	Описание	Кол-во
1	Кронштейн	2 ШТ	5	Стяжка	14 ШТ
2	Труба	2 ШТ	6	Крюк для земли	6 ШТ
3	Сетка	1 ШТ	7	ТЕНТ	1 ШТ
4	Болт М10 Х55	4 ШТ			



ШАГ 1: Прикрепите кронштейн (1) и трубу (2) болтом (4), как показано.



ШАГ 2: Закрепите сетку (3) на воротах стяжками (5).

