



## ТУРНИК – БРУСЬЯ

Артикул: G001A

## РУКОВОДСТВО ПОЛЬЗОВАТЕЛЯ



\*\* Для обеспечения наиболее эффективной работы изделие постоянно обновляется, поэтому спецификация данного продукта может отличаться от того вида, который представлен в руководстве.

\*\* Перед началом эксплуатации тренажёра ознакомьтесь со всеми инструкциями, представленными в данном руководстве. Сохраните руководство для дальнейшего использования.

# 1. ВАЖНЫЕ ИНСТРУКЦИИ ПО БЕЗОПАСНОСТИ

**ПРЕДУПРЕЖДЕНИЕ** – Перед эксплуатацией оборудования ознакомьтесь со всеми инструкциями. Сохраните руководство для дальнейшего использования.

1. Перед сборкой и эксплуатацией тренажёра ознакомьтесь со всеми инструкциями в данном руководстве. Для безопасной и эффективной работы с тренажёром убедитесь, что оборудование правильно собрано и используется должным образом. Примечание: Обязательно ознакомьте всех пользователей тренажёра с инструкциями и мерами предосторожности.
2. Перед началом работы с тренажёром проконсультируйтесь со своим врачом, чтобы определить, есть ли у Вас какие-либо медицинские или физические противопоказания, которые могут поставить под угрозу Ваше здоровье и безопасность, или препятствовать правильному использованию оборудования. Обязательно обратитесь к врачу за рекомендациями, если Вы принимаете лекарства, которые могут повлиять на Ваш пульс, кровяное давление или уровень холестерина.
3. Чрезмерная нагрузка или неправильная работа с тренажёром может нанести вред Вашему здоровью. Если во время тренировки Вы почувствуете головокружение, слабость или обнаружите у себя какие-либо другие болезненные симптомы, немедленно прекратите тренировку и обратитесь к врачу.
4. Не подпускайте к тренажёру детей и питомцев. Оборудование предназначено исключительно для взрослых. Нахождение на тренажёре более одного человека одновременно запрещено.
5. Используйте тренажёр на твёрдой ровной поверхности. Положите под тренажёр специализированное покрытие для защиты пола от загрязнений и любых других повреждений. Для обеспечения безопасности, вокруг оборудования должно находиться не менее 2 метров свободного пространства.
6. Перед каждой тренировкой проверьте винты, гайки и другие соединения. Убедитесь, что все крепежи надёжно затянуты. Если во время сборки или эксплуатации тренажёра Вы услышите посторонние шумы, немедленно прекратите работу. Не используйте тренажёр до тех пор, пока проблема не будет устранена.
7. При использовании оборудования надевайте соответствующую спортивную одежду. Не рекомендуется надевать свободную одежду, которая может попасть в движущиеся части тренажёра или ограничить Ваши движения.
8. Тренажёр предназначен исключительно для домашнего использования.
9. Будьте осторожны при подъёме и перемещении тренажёра, чтобы избежать повреждения спины.
10. Сохраните руководство, а также инструменты, используемые при сборке тренажёра. Держите их поблизости, чтобы в случае необходимости Вы могли сразу ими воспользоваться.
11. Данный тренажёр не предназначен для терапевтических целей.

## 2. ИНСТРУКЦИИ ПО УХОДУ ЗА ТРЕНАЖЁРОМ

- Периодически смазывайте подвижные соединения тренажёра после его использования.
- Будьте осторожны, чтобы не повредить пластиковые/металлические детали тренажёра тяжёлыми или острыми предметами.
- Избегайте попадания влаги на оборудование, протирайте тренажёр сухой тряпкой.

**\*\*Данный тренажёр подходит для пользователей ростом от 150 до 190см.**

**Максимально допустимый вес пользователя - 120 кг.**

## 3. СПЕЦИФИКАЦИЯ – Предварительная сборка

### \*\*\* Напоминание: Советы по сборке

Перед началом сборки установите все болты в соответствующие соединения тренажёра. Не затягивайте болты на данном этапе. После того, как все детали будут установлены, затяните болты. Подобные действия сделают сборку более эффективной и экономичной по времени.

### Изображение крепежей и инструментов для сборки



## ПЕРЕЧЕНЬ ДЕТАЛЕЙ

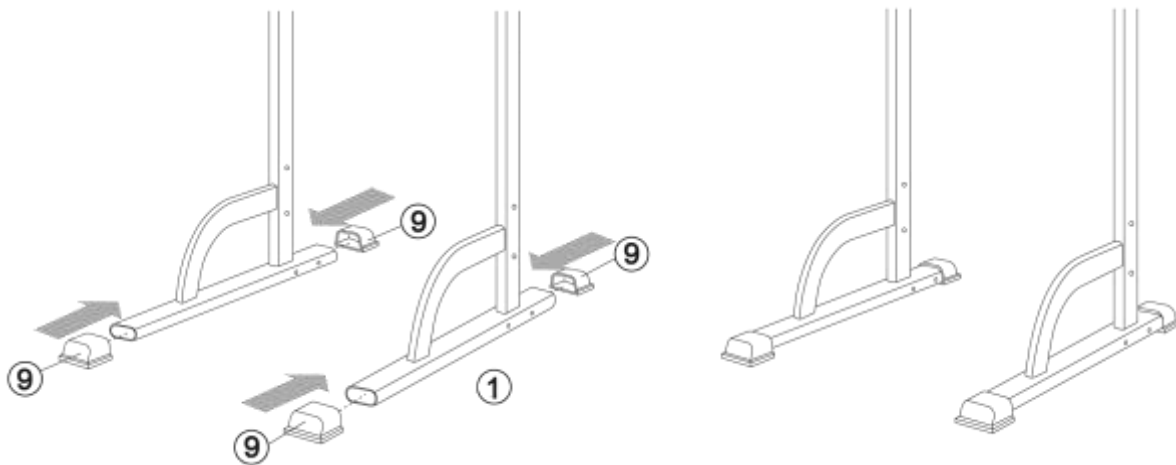
№	НАИМЕНОВАНИЕ	КОЛ-ВО
1	Главная рама	2
2	Регулируемая стойка	2
3	Нижняя соединительная перекладина	1
4	Центральная соединительная перекладина	1
5	Турник	1
6	Кронштейн	1
7	Овальная металлическая пластина	2
8	Прямоугольная пластина	2
9	Заглушка	4

№	НАИМЕНОВАНИЕ	КОЛ-ВО
10	Ручка М10*45	4
11	Болт М10*90мм, М10 Гайка, Плоская шайба	4
12	Болт М10*50мм, М10 Гайка, Плоская шайба	4
13	Болт М8*90мм, М8 Гайка, Плоская шайба	2
14	гайка М10	4
15	Винт с шестигранной головкой М6 * 16 мм	2
16	Гаечный ключ	2
17	Шестигранный ключ	1

## 4. ИНСТРУКЦИИ ПО СБОРКЕ

### ШАГ 1:

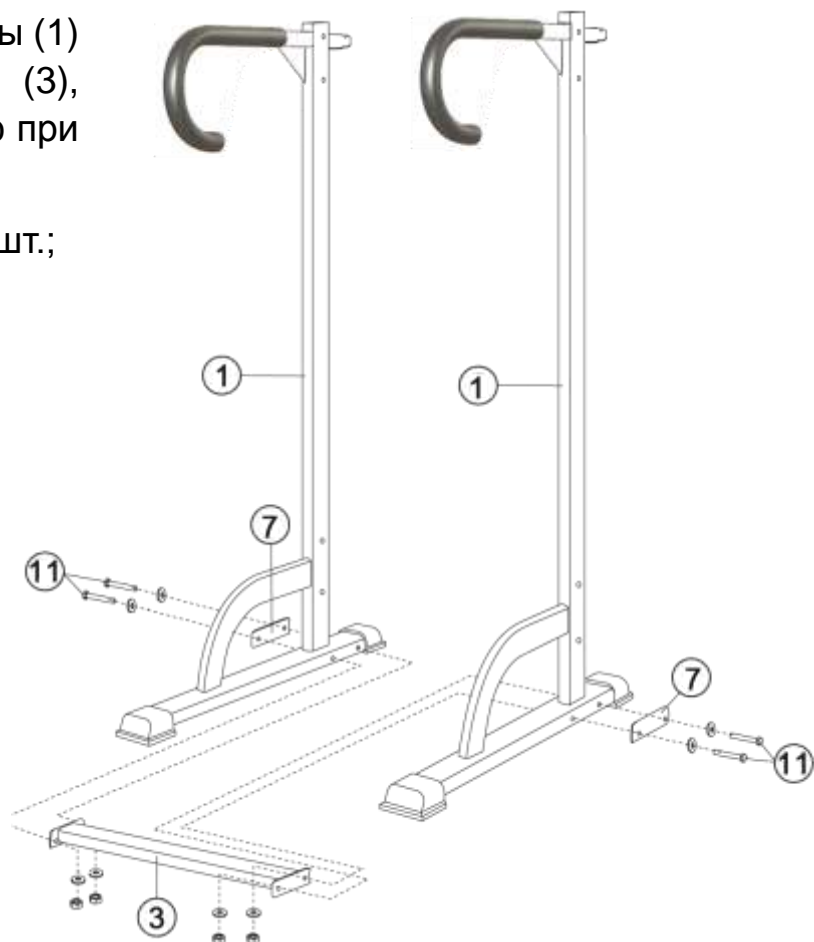
Установите заглушки (9) на главную раму (1).



### ШАГ 2:

Между двумя опорами главной рамы (1) установите нижнюю перекладину (3), закрепите полученную конструкцию при помощи следующего крепежа:

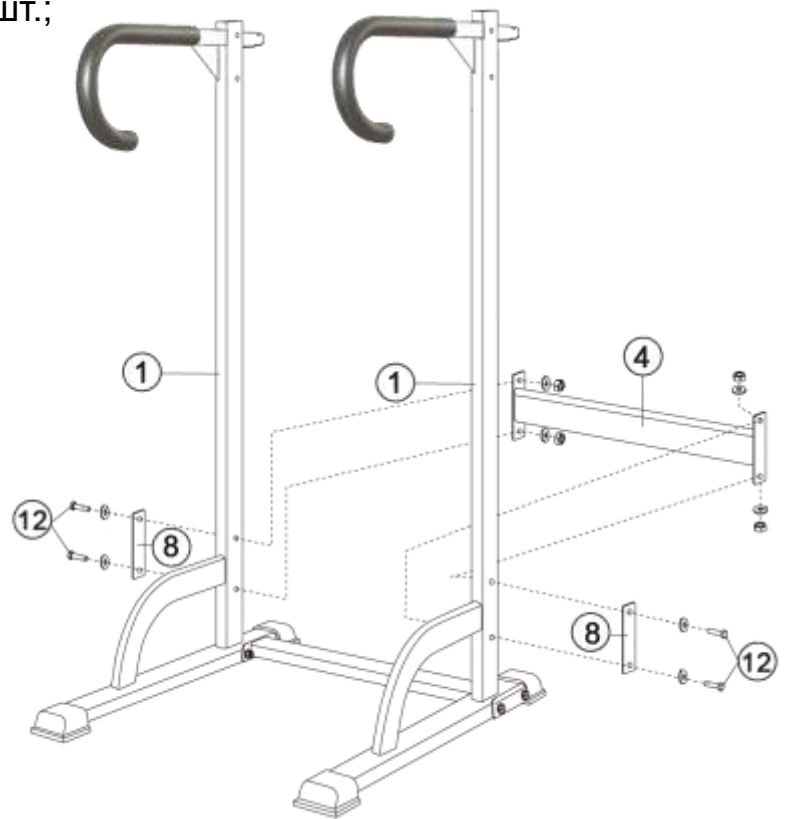
- ❖ металлическая пластина (7) - 2 шт.;
- ❖ болт M10\*90мм (11) - 4 шт.;
- ❖ плоская шайба (11) - 8 шт.;
- ❖ гайка M10 (11) - 4 шт.



### ШАГ 3:

Затем между опорами установите центральную перекладину (4) и закрепите её при помощи следующего крепежа:

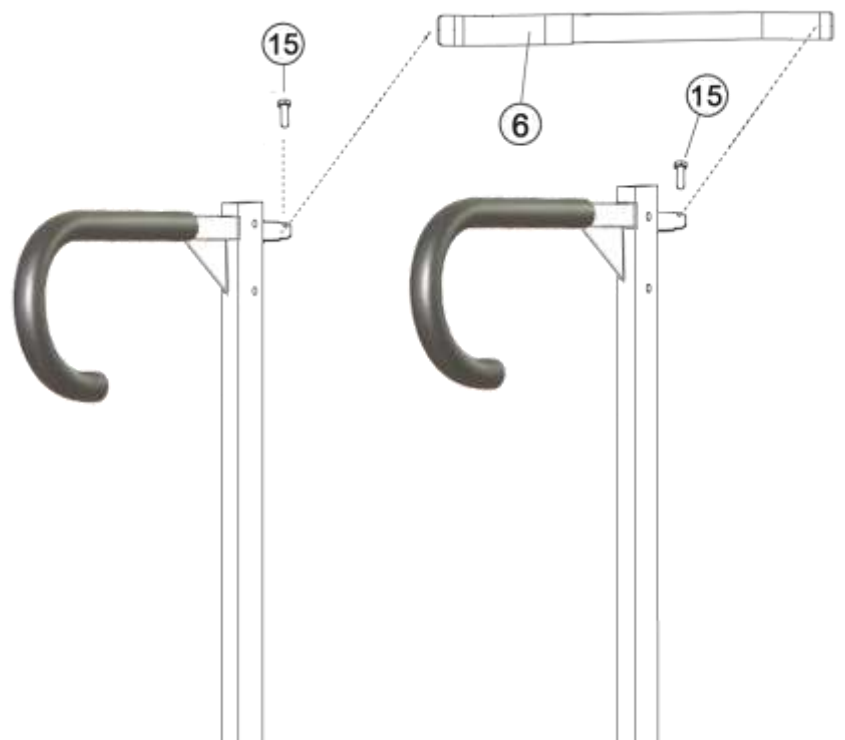
- ❖ прямоугольная пластина (8) - 2 шт.;
- ❖ болт M10\*50мм (12) - 4 шт.;
- ❖ плоская шайба (12) - 8 шт.;
- ❖ гайка M10 (12) - 4 шт.



### ШАГ 4:

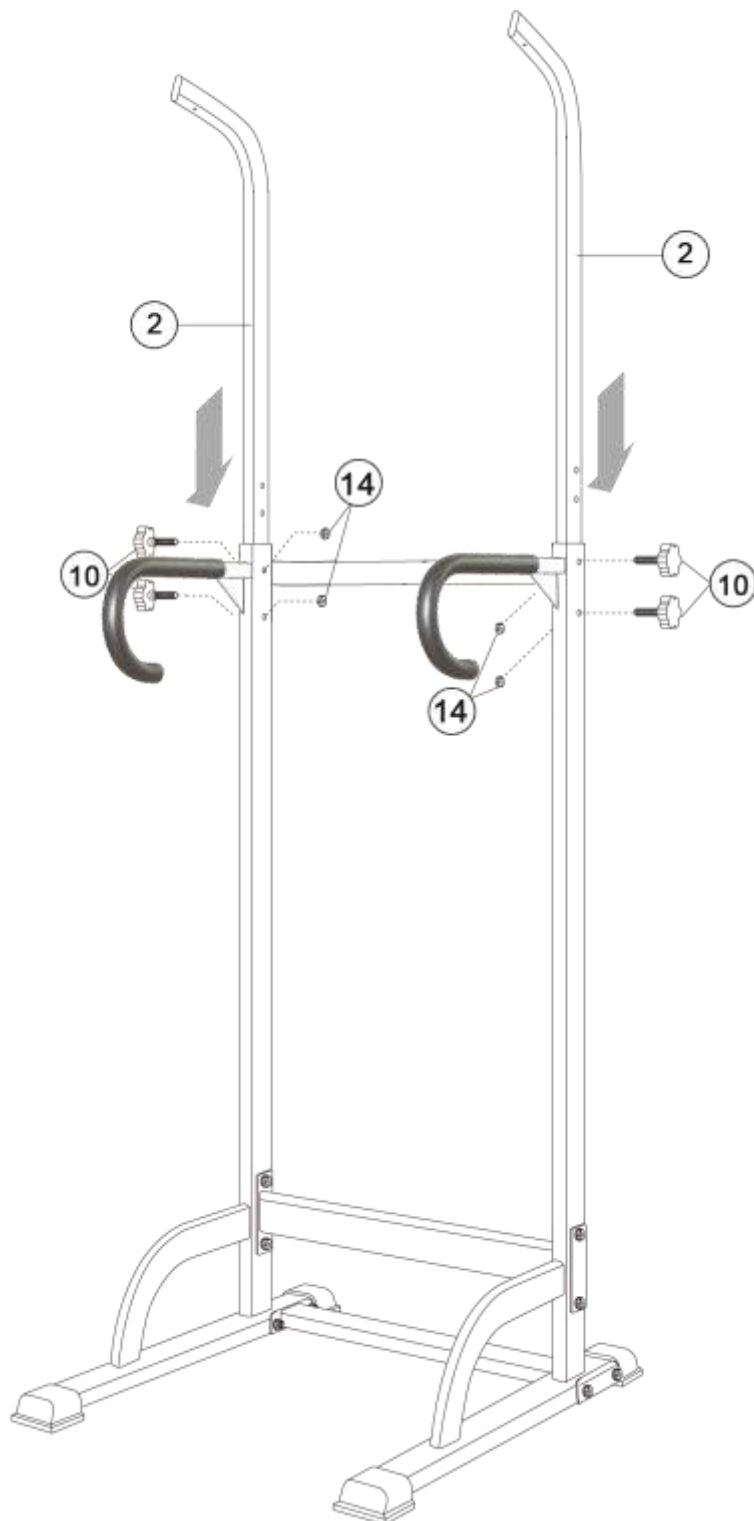
Подсоедините кронштейн спинки (6) к главной раме (1), закрепите его при помощи следующего крепежа:

- ❖ Винт с шестигранной головкой M6\*16мм (15) - 2 шт.;



## ШАГ 5:

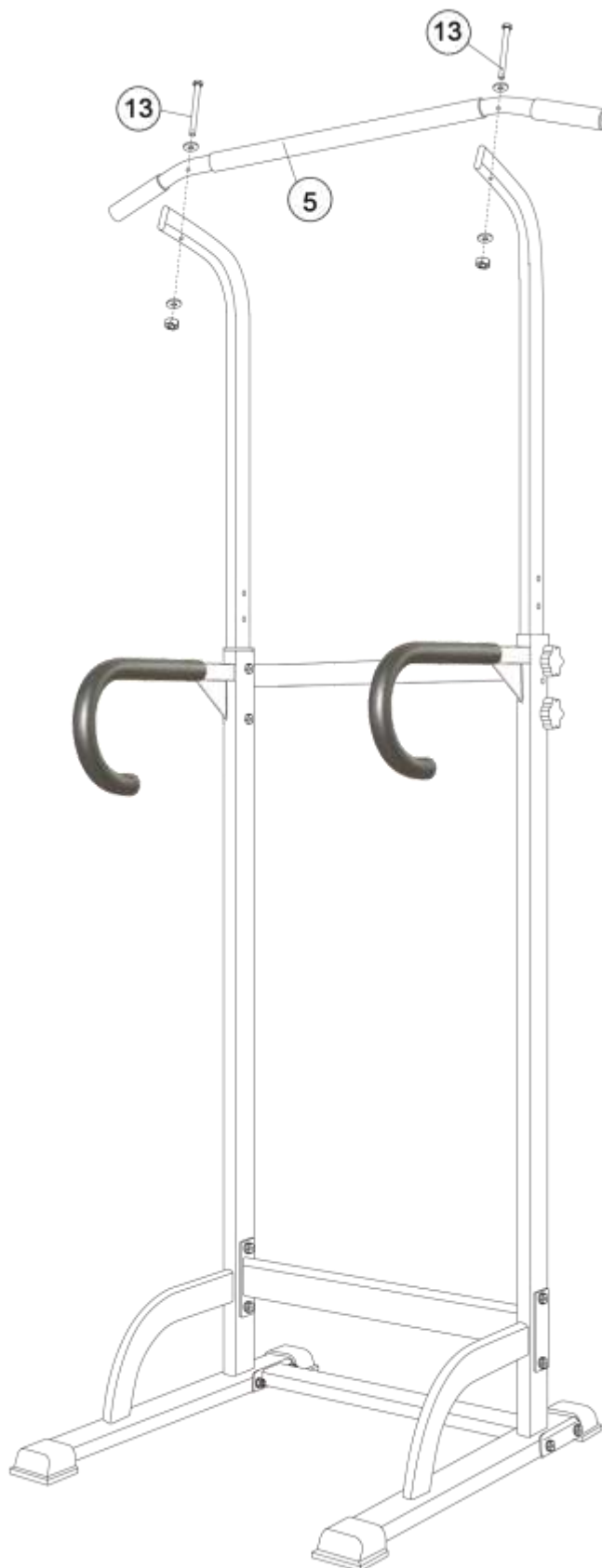
Установите регулируемые стойки (2) поверх главной рамы (1), как показано на рисунке ниже. Закрепите положение стоек при помощи четырёх ручек M10 (10) с (14) гайкой M10



## ШАГ 6:

Установите турник (5) на регулируемые стойки (2), закрепите его при помощи следующего крепежа:

- ❖ Болт M8\*90 (13) - 2 шт.;
- ❖ шайба M8 (13) - 4 шт.;
- ❖ гайка M8 (13) - 2 шт.



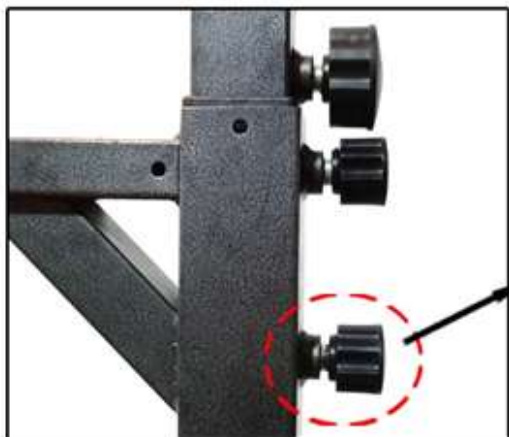


## Тренажёр в сборе



## РЕКОМЕНДАЦИИ ПО СБОРКЕ И ЭКСПЛУАТАЦИИ:

Пружинная ручка должна быть закручена в тренажёр должным образом. Обратите внимание, чтобы зазор был не слишком большим.



**Правильно**



**Неправильно**

## ВАРИАНТЫ УПРАЖНЕНИЙ НА ТРЕНАЖЁРЕ

